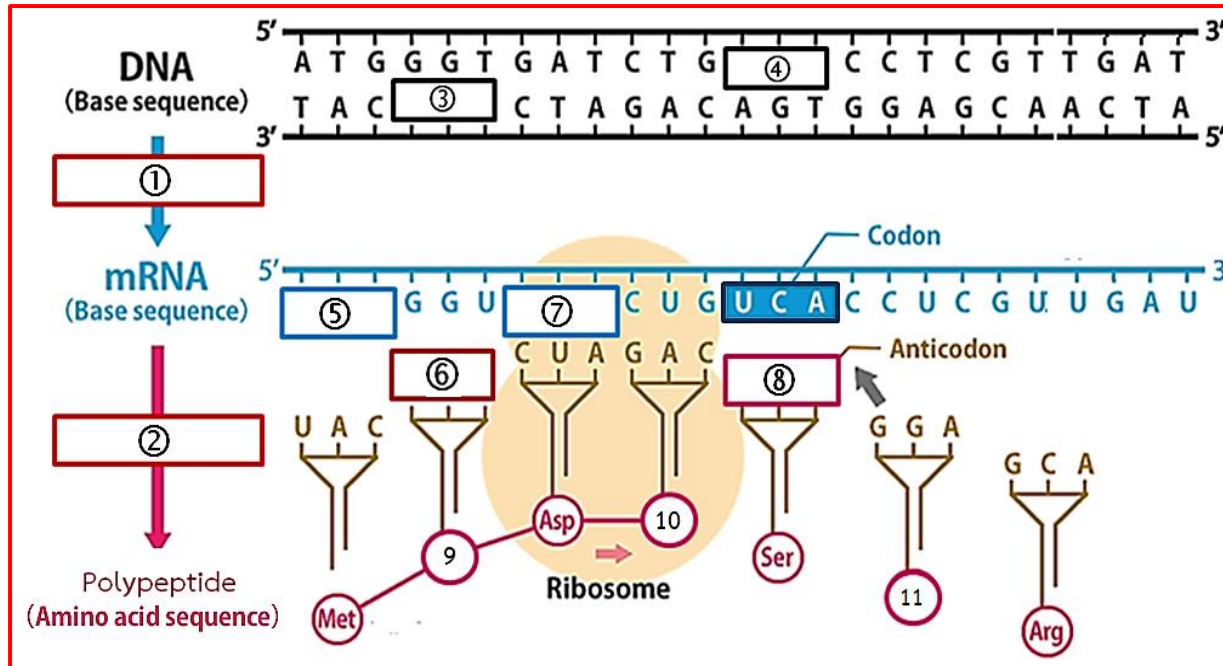


ใบงานกิจกรรม: การสังเคราะห์โปรตีน

ชื่อ..... เลขที่ ..... ชั้น ม...../.....

คำสั่ง: จากแผนภาพแสดงขั้นตอนกระบวนการสังเคราะห์โปรตีน (Protein synthesis) จงเติมคำและตอบคำถามให้ถูกต้อง



1st position	2nd position				3rd position
	U	C	A	G	
U	Phe Phe Leu Leu	Ser Ser Ser Ser	Tyr Tyr stop stop	Cys Cys stop Trp	U C A G
C	Leu Leu Leu Leu	Pro Pro Pro Pro	His His Gln Gln	Arg Arg Arg Arg	U C A G
A	Ile Ile Ile Met	Thr Thr Thr Thr	Asn Asn Lys Lys	Ser Ser Arg Arg	U C A G
G	Val Val Val Val	Ala Ala Ala Ala	Asp Asp Glu Glu	Gly Gly Gly Gly	U C A G

จากแผนภาพ ให้นักเรียนเติมคำ ตอบคำถามให้ถูกต้อง

- กระบวนการ Transcription คือ ขั้นตอนในหมายเลข .....
- ลำดับเบสหมายเลข ③ และ ④ คือ .....และ.....
- codon หมายเลข ⑤ และ ⑦ คือ .....และ.....
- anticodon หมายเลข ⑥ และ ⑧ คือ .....และ.....
- กรดอะมิโนที่สังเคราะห์ได้หมายเลข ⑨ และ ⑩ คือ .....และ.....

จากแผนภาพ ให้นักเรียนเติมคำ ตอบคำถามให้ถูกต้อง

- กระบวนการ Translation คือ ขั้นตอนในหมายเลข .....
- กระบวนการดัดภาพ พบในเซลล์สิ่งมีชีวิตพวกใด .....
- กระบวนการ Transcription พบที่ส่วนใดของเซลล์ .....
- สิ้นสุดกระบวนการสร้างโปรตีนจะได้กรดอะมิโน .....โมเลกุล
- รหัส Stop codon อยู่บนสาย ..... มีลำดับเบส คือ .....

ใบงานกิจกรรม: การสังเคราะห์โปรตีน

ชื่อ..... เลขที่ ..... ชั้น ม...../.....

คำชี้แจง: จากแผนภาพแสดงขั้นตอนกระบวนการสังเคราะห์โปรตีน (Protein synthesis) ให้นักเรียนนำคำสำคัญในกรอบและในตารางเติมลงในช่องว่างให้ถูกต้อง

DNA template

RNA polymerase

DNA polymerase

mRNA

tRNA

Ribosome

RNA primer

Polysome

Introns

Exons

Polypeptide

		2nd position				
1st position	U	C	A	G	3rd position	
U	Phe Phe Leu Leu	Ser Ser Ser Ser	Tyr Tyr stop stop	Cys Cys stop Trp	U C A G	
C	Leu Leu Leu Leu	Pro Pro Pro Pro	His His Gln Gln	Arg Arg Arg Arg	U C A G	
A	Ile Ile Ile Met	Thr Thr Thr Thr	Asn Asn Lys Lys	Ser Ser Arg Arg	U C A G	
G	Val Val Val Val	Ala Ala Ala Ala	Asp Asp Glu Glu	Gly Gly Gly Gly	U C A G	

